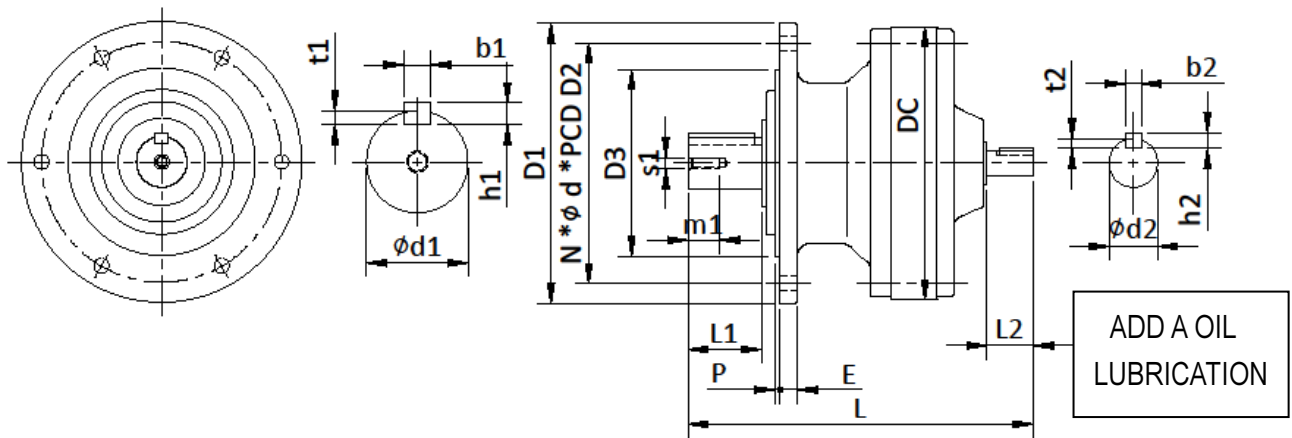


**Cycloidal Drive Series Single Stage Flange-Mount with Input Shaft**

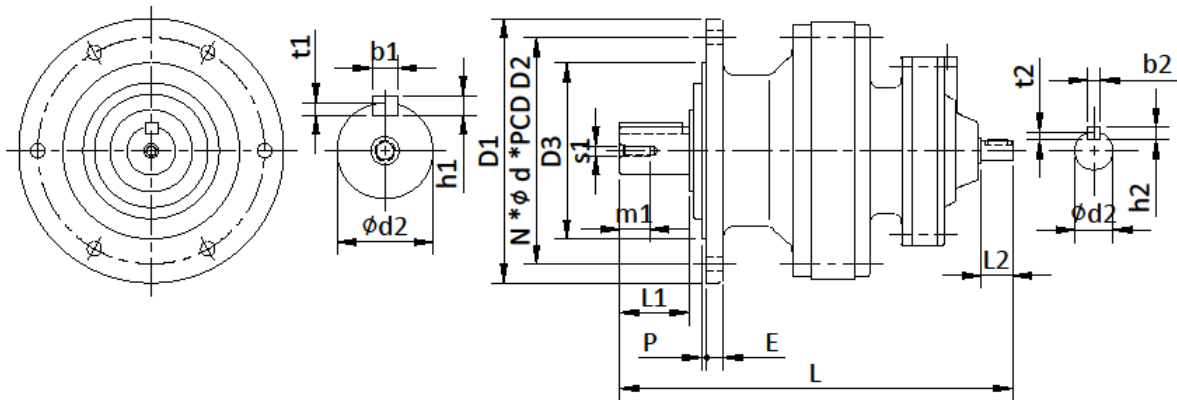


Model	Fig.	L	D1	D2	D3	M	E	P	N	d	W(kg)
V-8090	A	202	160	134	110	48	9	3	4	11	9
V-8100	A	208	160	134	110	48	9	3	4	11	11
V-8120	A	259	210	180	140	69	13	4	6	11	23
V-8130	A	321	260	230	200	76	15	4	6	11	42
V-8140	A	341	260	230	200	96	15	4	6	11	43
V-8165	B	413	340	310	270	89	20	4	6	11	79
V-8175	B	477	400	360	316	94	22	5	8	14	125
V-8185	B	527	430	390	345	110	22	5	8	18	150
V-8195	B	620	490	450	400	145	30	6	12	18	225
V-8205	B	678	455	405	355	204	30	5	8	22	243
V-8215	B	708	490	440	390	203	35	7	8	24	314
V-8225	B	752	535	475	415	210	35	10	8	27	396
V-8235	B	839	570	510	450	250	40	10	8	27	474
V-8245	B	877	635	560	485	250	40	10	8	33	568
V-8255	B	1040	685	610	535	295	45	10	8	33	865
V-8265	B	1150	750	660	570	360	50	10	8	39	1125
V-8275	B	1462	1160	1020	900	355	60	10	8	39	2610

Model	Output Shaft							Input Shaft				
	d1	L1	b1	h1	t1	S1	m1	d2	L2	b2	h2	t2
V-8090	28	35	8	7	4	M8	20	15	25	5	5	3
V-8100	28	35	8	7	4	M8	20	15	25	5	5	3
V-8120	38	55	10	8	5	M8	20	18	35	6	6	3.5
V-8130	50	61	14	9	5.5	M10	18	22	40	6	6	3.5
V-8140	50	81	14	9	5.5	M10	18	22	40	6	6	3.5
V-8165	60	80	18	11	7	M10	18	30	45	8	7	4
V-8175	70	84	20	12	7.5	M12	24	35	55	10	8	5
V-8185	80	100	22	14	9	M12	24	40	65	12	8	5
V-8195	95	125	25	14	9	M20	34	45	70	14	9	5.5
V-8205	100	165	28	16	10	M20	34	45	82	14	9	5.5
V-8215	110	165	28	16	10	M20	34	50	82	14	9	5.5
V-8225	120	165	32	18	11	M20	34	55	82	16	10	6
V-8235	130	200	32	18	11	M24	41	60	105	18	11	7
V-8245	140	200	36	20	12	M24	41	65	105	18	11	7
V-8255	160	240	40	22	13	M30	49	80	130	22	14	9
V-8265	170	300	40	22	13	M30	49	80	130	22	14	9
V-8275	180	320	45	25	15	M30	52	90	150	25	14	9

**\*Dimensions may change without pre-notification. Please confirm with Varitron on ordering .**

**Cycloidal Drive Series Double Stage Flange-Mount with Input Shaft**

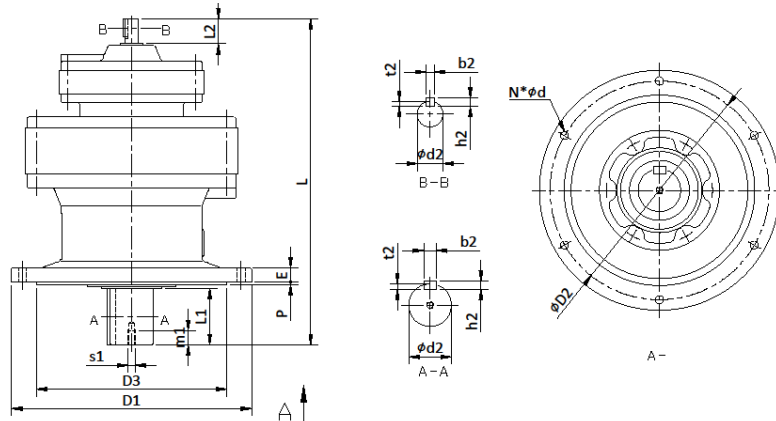


Model	Fig.	L	D1	D2	D3	M	E	P	N	d	W(kg)
V-8090DA	A	243	160	134	110	48	9	3	4	11	11
V-8100DA	A	257	160	134	110	48	9	3	4	11	13
V-8120DA	A	293	210	180	140	69	13	4	6	11	25
V-8120DB	A	312	210	180	140	69	13	4	6	11	29
V-8130DA	A	347	260	230	200	76	15	4	6	11	40
V-8130DB	A	363	260	230	200	76	15	4	6	11	43
V-8130DC	A	369	260	230	200	76	15	4	6	11	44
V-8140DA	A	367	260	230	200	96	15	4	6	11	40
V-8140DB	A	383	260	230	200	96	15	4	6	11	43
V-8140DC	A	389	260	230	200	96	15	4	6	11	44
V-8165DA	B	433	340	310	270	89	20	4	6	11	80
V-8165DB	B	439	340	310	270	89	20	4	6	11	82
V-8165DC	B	462	340	310	270	89	20	4	6	11	90
V-8175DA	B	478	400	360	316	94	22	5	8	14	115
V-8175DB	B	484	400	360	316	94	22	5	8	14	117
V-8175DC	B	509	400	360	316	94	22	5	8	14	125

Model	Output Shaft							Input Shaft				
	d1	L1	b1	h1	t1	S1	m1	d2	L2	b2	h2	t2
V-8090DA	28	35	8	7	4	M8	20	12	25	4	4	2.5
V-8100DA	28	35	8	7	4	M8	20	12	25	4	4	2.5
V-8120DA	38	55	10	8	5	M8	20	12	25	4	4	2.5
V-8120DB	38	55	10	8	5	M8	20	15	25	5	5	3
V-8130DA	50	61	14	9	5.5	M10	18	12	25	4	4	2.5
V-8130DB	50	61	14	9	5.5	M10	18	15	25	5	5	3
V-8130DC	50	61	14	9	5.5	M10	18	15	25	5	5	3
V-8140DA	50	81	14	9	5.5	M10	18	12	25	4	4	2.5
V-8140DB	50	81	14	9	5.5	M10	18	15	25	5	5	3
V-8140DC	50	81	14	9	5.5	M10	18	15	25	5	5	3
V-8165DA	60	80	18	11	7	M10	18	15	25	5	5	3
V-8165DB	60	80	18	11	7	M10	18	15	25	5	5	3
V-8165DC	60	80	18	11	7	M10	18	18	35	6	6	3.5
V-8175DA	70	84	20	12	7.5	M12	24	15	25	5	5	3
V-8175DB	70	84	20	12	7.5	M12	24	15	25	5	5	3
V-8175DC	70	84	20	12	7.5	M12	24	18	35	6	6	3.5

**\*Dimensions may change without pre-notification. Please confirm with Varitron on ordering .**

**Cycloidal Drive Series Double Stage Flange-Mount with Input Shaft**



Model	Fig.	L	D1	D2	D3	M	E	P	N	d	W(kg)
V-8185DA	B	526	430	390	345	110	22	5	8	18	149
V-8185DB	B	577	430	390	345	110	22	5	8	18	171
V-8195DA	B	629	490	450	400	145	30	6	12	18	229
V-8195DB	B	653	490	450	400	145	30	6	12	18	240
V-8205DA	B	670	455	405	355	204	30	5	8	22	246
V-8205DB	B	705	455	405	355	204	30	5	8	22	258
V-8215DA	B	731	490	440	390	203	35	7	8	24	333
V-8215DB	B	780	490	440	390	203	35	7	8	24	355
V-8225DA	B	773	535	475	415	210	35	10	8	27	408
V-8225DB	B	860	535	475	415	210	35	10	8	27	455
V-8235DA	B	883	570	510	450	250	40	10	8	27	510
V-8235DB	B	938	570	510	450	250	40	10	8	27	544
V-8245DA	B	921	635	560	485	250	40	10	8	33	604
V-8245DB	B	975	635	560	485	250	40	10	8	33	633
V-8255DA	B	1081	685	610	535	295	45	10	8	33	925
V-8255DB	B	1133	685	610	535	295	45	10	8	33	993
V-8265DA	B	1243	750	660	570	360	50	10	8	39	1265
V-8275DA	B	1504	1160	1020	900	355	60	10	8	39	2660

Model	Output Shaft							Input Shaft				
	d1	L1	b1	h1	t1	S1	m1	d2	L2	b2	h2	t2
V-8185DA	80	100	22	14	9	M12	24	15	25	5	5	3
V-8185DB	80	100	22	14	9	M12	24	22	40	6	6	3.5
V-8195DA	95	125	25	14	9	M20	34	18	35	6	6	3.5
V-8195DB	95	125	25	14	9	M20	34	22	40	6	6	3.5
V-8205DA	100	165	28	16	10	M20	34	18	35	6	6	3.5
V-8205DB	100	165	28	16	10	M20	34	22	40	6	6	3.5
V-8215DA	110	165	28	16	10	M20	34	22	40	6	6	3.5
V-8215DB	110	165	28	16	10	M20	34	30	45	8	7	4
V-8225DA	120	165	32	18	11	M20	34	22	40	6	6	3.5
V-8225DB	120	165	32	18	11	M20	34	35	55	10	8	5
V-8235DA	130	200	32	18	11	M24	41	30	45	8	7	4
V-8235DB	130	200	32	18	11	M24	41	40	65	12	8	5
V-8245DA	140	200	36	20	12	M24	41	30	45	8	7	4
V-8245DB	140	200	36	20	12	M24	41	40	65	12	8	5
V-8255DA	160	240	40	22	13	M30	49	35	55	10	8	5
V-8255DB	160	240	40	22	13	M30	49	45	70	14	9	5.5
V-8265DA	170	300	40	22	13	M30	49	45	70	14	9	5.5
V-8275DA	180	320	45	25	15	M30	52	45	70	14	9	5.5

**\*Dimensions may change without pre-notification. Please confirm with Varitron on ordering .**